

ZARZĄDZENIE nr 63/2017

Burmistrza Miasta i Gminy Baranów Sandomierski

z dnia 04 maja 2017 r.

w sprawie przygotowania i przeprowadzenia praktycznego epizodu w ramach ćwiczenia

Wojewódzkiego Zespołu Zarządzania Kryzysowego

pk. „WISŁA 2017”.

Na podstawie art. 19 ust. 2 pkt 3 ustawy o zarządzaniu kryzysowym z dnia 26 kwietnia 2007 roku (tekst jedn. Dz.U. z 2017, poz. 209), Zarządzenia nr 10/2017 Burmistrza Miasta i Gminy Baranów Sandomierski – Szefa Obrony Cywilnej Gminy z dnia 10 lutego 2017 roku w sprawie ustalenia podstawowych założeń i kierunków działania w zakresie bezpieczeństwa, zarządzania kryzysowego i obrony cywilnej Miasta i Gminy Baranów Sandomierski w 2017 roku, Zarządzenia nr 62/17 Wojewody Podkarpackiego z dnia 20 kwietnia 2017 roku w sprawie przygotowania i przeprowadzenia ćwiczenia Wojewódzkiego Zespołu Zarządzania Kryzysowego pk. „WISŁA 2017”, Zarządzenia nr 13 /2017 Starosty Tarnobrzeskiego z dnia 28 kwietnia 2017 r. w sprawie przygotowania i przeprowadzenia praktycznego epizodu w ramach ćwiczenia Wojewódzkiego Zespołu Zarządzania Kryzysowego pk. „WISŁA 2017”, zarządza się co następuje:

§ 1

1. W dniach 22-23 maja 2017 r. na terenie powiatu tarnobrzeskiego przeprowadzone zostanie ćwiczenie Wojewódzkiego Zespołu Zarządzania Kryzysowego na temat „Rola i zadania administracji publicznej w organizacji i prowadzeniu działań minimalizujących skutki powodzi pk. „WISŁA 2017”.
2. Celem ćwiczenia będzie zintegrowanie systemów zarządzania kryzysowego, koordynacja wsparcia działań przez specjalistyczne jednostki na wypadek wystąpienia sytuacji kryzysowej na dużym obszarze, ewakuacja ludności i zwierząt, zabezpieczenie logistyczne oraz minimalizowanie zagrożeń innych.
3. W ćwiczeniu udział wezmą:
 - Członkowie Wojewódzkiego Zespołu Zarządzania Kryzysowego w Rzeszowie,
 - Wydzielone wojewódzkie siły i środki,
 - Powiatowy Zespół Zarządzania Kryzysowego w Tarnobrzegu,
 - Miejsko Gminne i Gminne Zespoły Zarządzania Kryzysowego: Baranów Sandomierski i Gorzyce,
 - Komenda Miejska Państwowej Straży Pożarnej w Tarnobrzegu,
 - Ochotnicze Straże Pożarne z terenu Gminy Baranów Sandomierski: OSP Skopanie, OSP Baranów Sandomierski, OSP Wola Baranowska, OSP Siedleszczany, OSP Dymitrów Duży i OSP Dymitrów Mały.

- Ochotnicze Straże Pożarne z terenu Gminy Gorzyce,
- Komenda Miejska Policji w Tarnobrzegu,
- Podkarpacki Zarząd Melioracji i Urządzeń Wodnych w Rzeszowie Oddział w Tarnobrzegu,
- osadzeni z Zakładów Karnych,
- wydzielone pododdziały Sił Zbrojnych RP.

§ 2

1. W dniu 22 maja 2017 roku odbędzie się szkolenie instruktażowe dotyczące sposobów zabezpieczenia urządzeń hydrotechnicznych (wałów, śluz, cieków, posesji) podczas zagrożenia powodziowego, dla dowódców i zastępców jednostek ratowniczo-gaśniczych powiatowych (miejskich) komend PSP, wytypowanych gminnych komendantów OSP, naczelników OSP, wojska oraz skazanych. Szkolenie przeprowadzą specjaliści Podkarpackiego Zarządu Melioracji i Urządzeń Wodnych w Rzeszowie. Miejsce szkolenia – prawy wał Babulówki w Baranowie Sandomierskim w rejonie placu targowego.
2. W dniu 23 maja 2017 r. na terenie powiatu tarnobrzegskiego w Gminie Baranów Sandomierski przeprowadzone zostaną elementy praktyczne ćwiczenia:
 - 1) w Zespole Zamkowo – Parkowym w Baranowie Sandomierskim posiedzenie Wojewódzkiego Zespołu Zarządzania Kryzysowego w składzie poszerzonym o starostów i prezydentów miast na prawach powiatów z terenu województwa podkarpackiego, Burmistrza Miasta i Gminy Baranów Sandomierski oraz Wójta Gminy Gorzyce.
 - 2) współdziałanie służb na wodzie szybko płynącej, prowadzenie akcji ratowniczej, w tym:
 - a) prowadzenie działań ratowniczych,
 - b) ewakuacja ludzi przy pomocy PTS i łodzi desantowych,
 - c) podjęcie ludzi z zalanego terenu przy pomocy śmigłowca BOSG
 prowadzone przez Komendanta Wojewódzkiego PSP we współdziałaniu z Szefem Wojewódzkiego Sztabu Wojskowego w Rzeszowie i Komendantem Bieszczadzkiego Oddziału Straży Granicznej, Dowódcą 21 Brygady Strzelców Podhalańskich, Dowódcą 3 Batalionu Inżynieryjnego w Nisku, Prezesem WOPR w Tarnobrzegu, Dyrektorem Podkarpackiego Oddziału Okręgowego PCK oraz Komendantem Miejskim Policji w Rzeszowie.
 - 3) doraźne wzmocnienie wałów i śluz, poprzez:
 - a) podwyższanie korony wałów (układanie worków z piaskiem oraz rękawa przeciwpowodziowego),
 - b) zabezpieczenie wałów od stron odwodnej i odpowietrznej,
 - c) czopowanie śluzy,
 - d) likwidacja przebiccia hydraulicznego,

przeprowadzone przez Starostę Tarnobrzieskiego we współdziałaniu z Burmistrzem Miasta i Gminy Baranów Sandomierski, Wójtem Gminy Gorzyce, Komendantem Miejskim PSP w Tarnobrzegu, Komendantem Powiatowym PSP w Jarosławiu, Komendantem Miejskim Policji w Tarnobrzegu, Kierownikiem Podkarpackiego Zarządu Melioracji i Urządzeń Wodnych w Rzeszowie Oddziału w Tarnobrzegu, osadzonymi w Zakładach Karnych oraz formacjami Obrony Cywilnej Miasta i Gminy Baranów Sandomierski i Gminy Gorzyce, na prawym wale Babulówki zgodnie z załącznikami nr 3 i 4 do zarządzenia.

4) organizacja punktu przyjęcia ewakuowanych – pomoc poszkodowanym podczas powodzi. Wykonawcy: Powiatowe Centrum Pomocy Rodzinie w Tarnobrzegu wspólnie z Dyrektorem Wydziału Polityki Społecznej PUW, Podkarpackim Komendantem Wojewódzkim PSP, Dowódcą 21 Brygady Strzelców Podhalańskich i Dyrektorem Podkarpackiego Oddziału Okręgowego PCK.

5) pokaz sprzętu specjalistycznego wykorzystywanego podczas powodzi – plac targowy (załącznik nr 4 i 5 do zarządzenia).

Wykonawcy:

- UMiG Baranów Sandomierski - Agregat pompowy Geco,
- UMiG Baranów Sandomierski - Agregat pompowy Białogon,
- UG Gorzyce - Agregat pompowy produkcji USA,
- KM PSP Tarnobrzeg - Agregat pompowy
- UMiG Baranów Sandomierski - Quad – 1 szt.,
- UG Gorzyce - Quad – 1 szt.,
- UG Gorzyce - Pakowarka Piasku SAHARA,
- UMiG Baranów Sandomierski - Namiot pneumatyczny,
- UMiG Baranów Sandomierski - Łódź (uszczelnianie śluzy),
- inne jednostki i służby ratownicze.

6) realizacja inwestycji przeciwpowodziowej Wisła I w Tarnobrzegu (wizytacja).

Wykonawca: PZMiUW w Rzeszowie

§ 3

Komendant Miejski Policji w Tarnobrzegu w porozumieniu ze Starostą Tarnobrzieskim oraz Burmistrzem Miasta i Gminy w Baranowie Sandomierskim dokona zmiany organizacji ruchu na drodze powiatowej i drodze gminnej na czas przeprowadzania praktycznych epizodów ćwiczenia.

§ 4

Burmistrz Miasta i Gminy Baranów Sandomierski zapewni sprzęt nagłaśniający w rejonie przeprowadzania praktycznego epizodu na prawym wale Babulówki.

§ 5

Zobowiązuje się wszystkich biorących udział w ćwiczeniu do zapewnienia bezpieczeństwa i porządku publicznego w trakcie trwania epizodów praktycznych wg właściwości.

§ 6

Burmistrz Miasta i Gminy Baranów Sandomierski – Przewodniczący Gminnego Zespołu Zarządzania Kryzysowego we współdziałaniu z osobami funkcyjnymi z terenu gminy biorącymi udział w ćwiczeniu, opracuje na podstawie założenia do ćwiczenia stanowiącego załącznik do zarządzenia Wojewody Podkarpackiego, Starosty Tarnobrzeskiego, szczegółowe założenia oraz scenariusz działań służb, inspekcji i straży przy wykonywaniu praktycznych epizodów, zapewni właściwe przygotowanie i wyposażenie, a także kierowanie podczas ćwiczenia.

§ 7

Burmistrz Miasta i Gminy Baranów Sandomierski – Szef Gminnego Zespołu Zarządzania Kryzysowego sprawdzi gotowość do przeprowadzenia praktycznych epizodów w terminie do dnia 17 maja 2017 roku.

§ 8

Założenia do ćwiczenia określa załącznik nr 2 zaś organizację praktycznych epizodów na terenie Gminy Baranów Sandomierski przedstawia załącznik nr 1 do zarządzenia.

§ 9

Nadzór i koordynowanie prac związanych z przygotowaniem ćwiczenia oraz dokonywania niezbędnych uzgodnień ze wszystkim podmiotami biorącymi udział w ćwiczeniu powierza się Zastępcy Burmistrza Miasta i Gminy Baranów Sandomierski.

§ 10

Zarządzenie wchodzi w życie z dniem podpisania i obowiązuje do dnia 23 maja 2017 roku.

BURMISTRZ
Marek Mazur

ORGANIZACJA ĆWICZENIA PK. „WISŁA 2017”

22 maja 2017 r. godz. 10.00 – 13.00
SZKOLENIE INSTRUKTAŻOWE

Zagrożenia oraz metody zabezpieczania urządzeń melioracji wodnych podstawowych podczas powodzi
MIEJSCE: Wał przeciwpowodziowy rzeki Babulówka w rejonie placu targowego w Baranowie Sandomierskim.

UCZESTNICY: Instruktorzy grup ratowniczych z:

- ⌞ Komendy Wojewódzkiej PSP w Rzeszowie;
- ⌞ Komend Powiatowych PSP;
- ⌞ Wytypowanych komendantów jednostek KSRG;
- ⌞ Wojewódzkiego Sztabu Wojskowego w Rzeszowie;
- ⌞ 21 Brygady Strzelców Podhalańskich (16 Tczewski Batalion Saperów w Nisku);
- ⌞ 3 Batalionu Inżynieryjnego w Nisku;
- ⌞ 3 Podkarpackiej Brygady Obrony Terytorialnej;
- ⌞ Okręgowego Inspektoratu Służby Więziennej w Rzeszowie.
- ⌞ Ochotniczych Straży Pożarnych

**URUCHOMIENIE SYSTEMU ZARZĄDZANIA
KRYZYSOWEGO W SYTUACJI ZAGROŻENIA
POWODZIOWEGO W WOJEWÓDZTWIE PODKARPACKIM**

23 maja 2017 r.

Godz. 9.00 – 11.00

MIEJSCE: Zespół Zamkowo – Parkowy w Baranowie Sandomierskim / Sala nad stawem.

Wyjazdowe posiedzenie Wojewódzkiego Zespołu Zarządzania Kryzysowego

temat „Rola i zadania administracji publicznej w organizacji i prowadzeniu działań minimalizujących skutki powodzi”.

UCZESTNICY:

- Członkowie Wojewódzkiego Zespołu Zarządzania Kryzysowego;
- Starostowie i Prezydenci miast na prawach powiatu;
- Wójt Gminy Gorzyce;
- Burmistrz Miasta i Gminy Baranów Sandomierski;
- Członkowie Powiatowych Zespołów Zarządzania Kryzysowego.

Godz. 12.30 – 13.30

MIEJSCE: Wał przeciwpowodziowy rzeki Babulówka w rejonie placu targowego w Baranowie Sandomierskim.

EPIZOD: „Zagrożenia oraz metody zabezpieczania urządzeń melioracji wodnych podstawowych podczas powodzi”.

1. Uszczelnianie śluzy wałowej;
2. Podwyższanie korony wałów (układanie rękawa przeciwpowodziowego oraz worków z piaskiem);
3. Ochrona skarp wałów (od strony odwodnej i odpowietrznej);
4. Likwidacja przebieg hydraulicznych;
5. Zabezpieczanie budynków;
6. Prezentacja działania mobilnych przepompowni;
7. Pokaz wykorzystania mobilnych zapór przeciwpowodziowych.

ĆWICZACY: Wydzielone siły i środki:

- OSP i Formacji OC Miasta i Gminy Baranów Sandomierski i Gminy Gorzyce;
- Państwowa Straż Pożarna;
- PZMiUW;
- SZ RP;
- Policji;
- Służby Więziennej.

Godz. 12.00
12.30

Przerwa

Godz. 11.00 – 12.00

MIEJSCE: Baranów Sandomierski – rejon przeprawy promowej przez Wisłę.

EPIZOD: „Współdziałanie służ w prowadzeniu akcji ratowniczej na wodzie”.

1. Prowadzenie działań ratowniczych na wodzie szybko płynącej;
2. Ewakuowanie ludzi z zalanego terenu przy użyciu pływającego transportera samobieżnego PTS-M i łodzi saperskich przy zaangażowaniu specjalistycznej grupy ratownictwa wodno – nurkowego;
3. Podjęcie ludzi z zalanego terenu przy użyciu śmigłowca;
4. Podjęcie chorych i rannych.

ĆWICZACY: Wydzielone siły i środki:

- Państwowej Straży Pożarnej;
- Sił Zbrojnych RP;
- Bieszczadzkiego Oddziału Straży Granicznej;
- Wodnego Ochotniczego Pogotowia Ratunkowego;
- Polskiego Czerwonego Krzyża;
- Policji.

Godz. 14.00 – 14.30

MIEJSCE: Plac targowy w Baranowie Sandomierskim.

EPIZOD: „Pokaz sprzętu specjalistycznego wykorzystywanego podczas powodzi”.

Wydzielone siły i środki:

- Państwowej Straży Pożarnej;
- Sił Zbrojnych RP;
- OSP i Formacji OC Miasta i Gminy Baranów Sandomierski i Gminy Gorzyce;
- Polskiego Czerwonego Krzyża;
- Wodnego Ochotniczego Pogotowia Ratunkowego.

Godz. 13.30 – 14.00

MIEJSCE: Plac targowy w Baranowie Sandomierskim

EPIZOD: Organizacja punktu przyjęcia ewakuowanych – pomoc poszkodowanym przez powódź.

WYKONAWCY:

- Starosta tarnobrzeski;
- Dyrektor Wydziału Polityki Społecznej P UW Rzeszów;
- Podkarpacki Komendant Wojewódzki PSP;
- Dowódca 21 Brygady Strzelców Podhalańskich;
- Dyrektor Podkarpackiego Oddziału Okręgowego PCK.

Godz. 15.00 – 16.00

MIEJSCE: Rejon Tarnobrzeża.

Realizacja inwestycji przeciwpowodziowej na wybranym odcinku prawego wału rzeki Wisła.

ZAŁOŻENIE

do ćwiczenia na temat:

**„Rola i zadania administracji publicznej w organizacji
i prowadzeniu działań minimalizujących skutki powodzi
pk. WISŁA 2017”**

I. Temat ćwiczeń

„Rola i zadania administracji publicznej w organizacji i prowadzeniu działań minimalizujących skutki powodzi pk. WISŁA 2017”.

II. Ogólne cele ćwiczenia

- 1) Zintegrowanie mechanizmów pomocowych organizowanych i prowadzonych w przypadku wystąpienia sytuacji kryzysowej na dużym obszarze;
- 2) Zgrywanie działań administracji publicznej podczas powodzi ze szczególnym uwzględnieniem prowadzonej ewakuacji ludzi i zwierząt, zabezpieczenia logistycznego oraz minimalizowanie zagrożeń pośrednich;
- 3) Sprawdzenie obiegu informacji pomiędzy zespołami zarządzania kryzysowego oraz służbami, inspekcjami i strażami w sytuacji zagrożenia powodziowego;
- 4) Doskonalenie współpracy podmiotów systemu zarządzania kryzysowego województwa podkarpackiego w zakresie wsparcia jednostek samorządowych w prowadzonych działaniach ratowniczych podczas powodzi;
- 5) Sprawdzenie procedur ujętych w planach zarządzania kryzysowego;
- 6) Sprawdzenie funkcjonowania systemu ostrzegania i alarmowania ludności o zagrożeniach;
- 7) Zintegrowanie działań podmiotów w systemie zarządzania kryzysowego, koordynowanie wsparcia działań ratowniczych specjalistycznych jednostek ratowniczo – gaśniczych KSRG, Policji, Straży Granicznej, Ochotniczych Straży Pożarnych, wydzielonych pododdziałów Sił Zbrojnych RP oraz formacji Obrony Cywilnej;
- 8) Sprawdzenie Specjalistycznych Formacji Obrony Cywilnej w reagowaniu na zagrożenie powodziowe.

III. Uczestnicy ćwiczenia

- 1) Członkowie Wojewódzkiego Zespołu Zarządzania Kryzysowego;
- 2) Wydzielone siły i środki:
 - Krajowego Systemu Ratowniczo – Gaśniczego;
 - Powiatowego Zespołu Zarządzania Kryzysowego w Tarnobrzegu,
 - Gminnego Zespołu Zarządzania Kryzysowego w Baranowie Sandomierskim i Gminnego Zespołu Zarządzania Kryzysowego w Gorzycach,
 - Komendy Miejskiej Państwowej Straży Pożarnej w Tarnobrzegu,

- Ochotniczych Straży Pożarnych z terenu gminy Baranów Sandomierski: OSP Skopanie, OSP Baranów Sandomierski, OSP Wola Baranowska, OSP Siedleszczany, OSP Dymitrów Duży i OSP Dymitrów Mały.
- Ochotniczych Straży Pożarnych z terenu gminy Gorzyce,
- Komendy Miejskiej Policji w Tarnobrzegu,
- Podkarpacki Zarząd Melioracji i Urządzeń Wodnych w Rzeszowie Oddział w Tarnobrzegu,
- osadzeni z Zakładów Karnych,
- Formacji Obrony Cywilnej Miasta i Gminy Baranów Sandomierski i Gminy Gorzyce.

IV. Organizacja ćwiczenia

Dyrektor Wydziału Bezpieczeństwa i Zarządzania Kryzysowego PUW w Rzeszowie przeprowadzi przygotowania do ćwiczenia we współpracy z podmiotami zaproszonymi do udziału. W trybie roboczym ustali współpracę z przedstawicielami wskazanymi przez te podmioty w ramach planowania przygotowań do ćwiczenia i przekazywania dodatkowych informacji oraz materiałów.

V. Przebieg ćwiczenia

Ćwiczenie pk. „WISŁA 2017” odbędzie się w dniach 22-23 maja 2017 r. W dniu 22 maja br. przy wale przeciwpowodziowym rzeki Babulówka w rejonie placu targowego w Baranowie Sandomierskim odbędzie się szkolenie instruktażowe dotyczące zagrożeń oraz metod zabezpieczenia urządzeń melioracji wodnych podstawowych podczas powodzi. W szkoleniu udział wezmą przedstawiciele podmiotów wskazanych w § 2 zarządzenia ws. przygotowania i przeprowadzenia ćwiczenia.

W dniu 23 maja br. przeprowadzone zostanie wyjazdowe posiedzenie Wojewódzkiego Zespołu Zarządzania Kryzysowego w Baranowie Sandomierskim nt „Rola i zadania administracji publicznej w organizacji i prowadzeniu działań minimalizujących skutki powodzi”. Ostatnim etapem ćwiczeń będą nw. praktyczne epizody, realizowane przez wydzielone siły i środki wymienione w rozdz. III pkt 2, tj.:

- 1) Współdziałanie służ w prowadzeniu akcji ratowniczej na wodzie, w tym:
 - a) prowadzenie działań ratowniczych na wodzie szybko płynącej;

- b) ewakuacja ludzi z zalanego terenu przy użyciu pływającego transportera samobieżnego PTS-M i łodzi saperskich przy zaangażowaniu specjalistycznej grupy ratownictwa wodno – nurkowego;
 - c) podjęcie ludzi z zalanego terenu przy użyciu śmigłowca;
 - d) podjęcie chorych i rannych.
- 2) Wzmocnienie doraźne obwałowań i zabezpieczenie budynków, w tym:
- a) uszczelnienie śluzy wałowej;
 - b) podwyższanie korony wałów (układanie rękawa przeciwpowodziowego oraz worków z piaskiem);
 - c) ochrona skarp wałów (od strony odwodnej i odpowietrznej);
 - d) likwidacja przebić hydraulicznych;
 - e) prezentacja działania mobilnych przepompowni;
 - f) pokaz wykorzystania mobilnych zapór przeciwpowodziowych;
- 3) Organizacja punktu przyjęcia ewakuowanych – pomoc poszkodowanym przez powódź, w tym: organizacja opieki medycznej, pomocy psychologicznej, punktów pomocy społecznej.
- 4) Pokaz sprzętu specjalistycznego wykorzystywanego podczas powodzi, w tym wykorzystanie zestawu studziennie – wiertniczego do zapewnienia wody dla ludności.
- 5) Realizacja inwestycji przeciwpowodziowej na wybranym odcinku prawego wału rzeki Wisła.

VI. Informacja wyjściowa o scenariuszu do ćwiczenia

Intensywne opady i gwałtowne burze, które przemieszczały się nad południową Polską na początku maja w znacznym stopniu wypełniły retencję zlewni rzeki Wisły powodując, że obecne opady niemal w całości docierają do koryt rzecznych. Dobowe sumy opadów na niektórych posterunkach opadowych przekroczyły 100 mm/dobę. Stan wody w rzekach i potokach znacznie przekroczył stan ostrzegawczy i alarmowy. Na wielu posterunkach wodowskazowych stany alarmowe przekroczone są o ponad 2 m. Fala wezbraniowa utrzymuje się od kilku dni na długości około 100 km pomiędzy Krakowem a Zawichostem. Stwarza to niekorzystne warunki dla wałów przeciwpowodziowych, przez co zagrożony jest obszar o powierzchni około 200 km² położony w dolinach chronionych wałami rzeki Wisły i Wisłoki.

Intensywne zasilanie boczne Wisły sprawia, że na górnej Wiśle poniżej Krakowa utworzyła się fala wezbraniowa o kulminacji przewyższającej stany alarmowe:

1) Na rzece Wisła:

- wodowskaz Szczucin – stan 988 cm (stan alarmowy 660 cm – przekroczył o 328 cm)
- wodowskaz Koło – stan 893 cm (stan alarmowy 680 cm – przekroczył o 213 cm)
- wodowskaz Sandomierz – stan 843 cm (stan alarmowy 610 cm – przekroczył o 233 cm)

2) na rzece Wisłoka:

- wodowskaz Krajowice (w rejonie Jasła) – stan 774 cm (stan alarmowy 450 cm – przekroczył o 324 cm)
- wodowskaz Łabuzie (w rejonie Dębicy) – stan 982 cm (stan alarmowy 810 cm – przekroczył o 172 cm)
- wodowskaz Mielec – stan 895 cm (stan alarmowy 650 cm – przekroczył o 245 cm)

W związku z niekorzystną sytuacją hydrologiczną na podkarpackim odcinku Wisły, w dniu 23 maja br. Wojewoda Podkarpacki zwołała posiedzenie Wojewódzkiego Zespołu Zarządzania Kryzysowego w Baranowie Sandomierskim. Po zapoznaniu się z oceną zagrożenia zaleciła do realizacji następujące przedsięwzięcia:

1. Utrzymać stały monitoring hydrologiczny na administrowanym terenie, podejmować działania organizacyjno – techniczne minimalizujące skutki lokalnych zagrożeń wynikających z symulacji.

Odpowiedzialni: starostwie, prezydenci, burmistrzowie i wójtowie.

2. Rozwinąć do pełnych stanów etatowych Centra Zarządzania Kryzysowego kolejnych szczebli.

Odpowiedzialni: starostowie, prezydenci, burmistrzowie i wójtowie.

3. Utrzymać siły i środki KSRG na terenie województwa w gotowości do reagowania w rejonach zagrożonych powiatów.

Odpowiedzialny: Podkarpacki Komendant Wojewódzki PSP.

4. Wprowadzić dyżury w Wojewódzkich Magazynach Sprzętu Przeciwpowodziowego.

Odpowiedzialny: *Dyrektor Podkarpackiego Zarządu Melioracji i Urządzeń Wodnych.*

5. Utrzymać w gotowości siły i środki wojska do ewentualnego reagowania w sytuacji zwiększonego zagrożenia powodziowego.

Odpowiedzialny: *Szef Wojewódzkiego Sztabu Wojskowego.*

6. Przedstawić możliwości wsparcia jednostek samorządu terytorialnego przez służby w reagowaniu podczas zagrożeń powodziowych na dużym obszarze. Dotyczy wsparcia udzielanego przez m.in.:
- Wojewódzką Stację Sanitarno – Epidemiologiczną w zakresie zapobiegania i likwidacji zagrożeń epidemiologicznych;
 - Wojewódzki Inspektorat Weterynarii w zakresie zapobiegania i likwidacji zagrożenia epizootycznego;
 - Wojewódzki Inspektorat Ochrony Środowiska w zakresie likwidacji zagrożeń dla ludzi i środowiska;
 - Policję w zakresie zabezpieczenia mienia na terenach zagrożonych oraz zmiany organizacji ruchu drogowego;
 - Państwową Straż Pożarną w zakresie likwidacji skutków zalania obiektów i terenów, pomocy w przeprowadzeniu ewakuacji itp.;
 - Wydział Polityki Społecznej PUW w zakresie zabezpieczenia pomocy społecznej i psychologicznej.

Odpowiedzialni: *kierownicy, komendanci, szefowie, dyrektorzy administracji zespolonej i niezespolonej.*

PRZEBIEG I EPIZODU PRAKTYCZNEGO – BARANÓW SANDOMIERSKI

Wały przeciwpowodziowe (wraz ze śluzami) to typowe budowle ziemne, które ograniczają zasięg zalania terenów nadrzecznych płaskich o dużej powierzchni, szczególnie wtedy, gdy poziom wezbrania jest znacznie wyższy od brzegów głównego koryta rzeki.

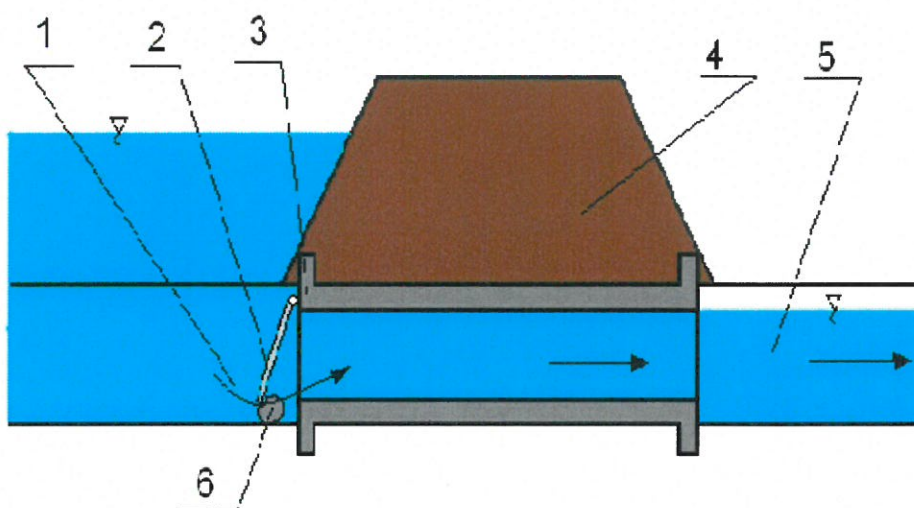
Podczas długotrwałych wysokich stanów wód w rzekach, dochodzi do licznych przesiąków przez korpus i podłoże wałów, przebić hydraulicznych i rozmyć skarp, które powodują utratę ich stateczności. Dlatego też w takich sytuacjach prowadzone są działania zabezpieczające.

Przyczyny awarii wałów przeciwpowodziowych i śluz

- nieszczelność śluz wałowych
- przelanie przez koronę wału
- rozmycie skarpy
- osunięcie skarpy
- zawodnienie konstrukcji
- utworzenie kanału
- pęknięcie wzdłużne wału
- przebicie hydrauliczne

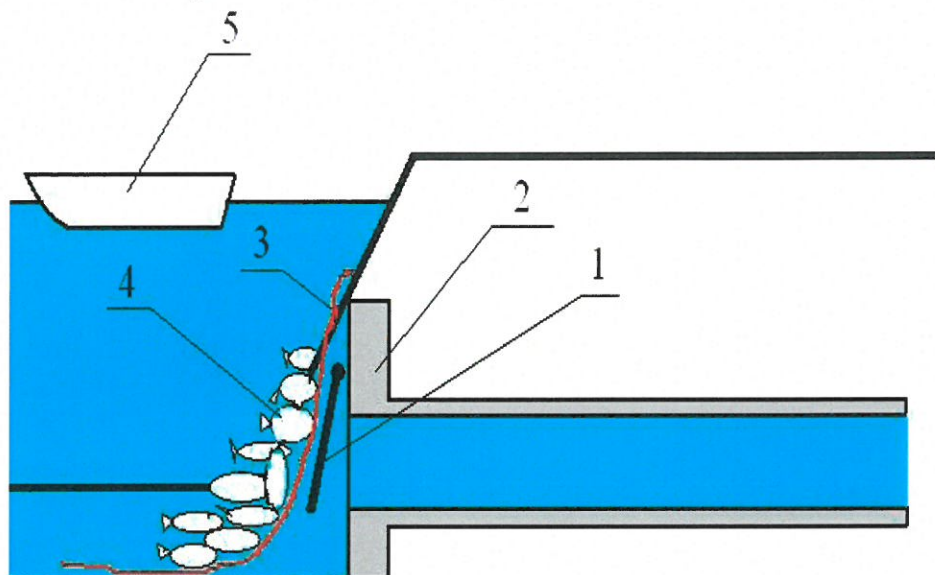
1. Nieszczelność śluz wałowych - **OSP Dymitrów Mały**

Awaria śluzy na skutek zanieczyszczenia lub zablokowania kłapy



1. Przepływ 2. Kłapa 3. Konstrukcja śluzy 4. Wał 5. Wypływ poza wał
6. Zanieczyszczenie

Uszczelnianie śluz wałowych



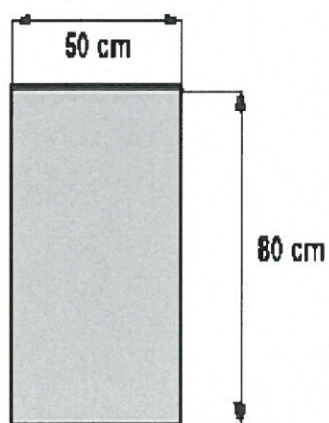
1. Kłapa śluzy 2. Konstrukcja przepustu 3. Folia 4. Worki 5. Łódź

2. Podwyższania korony wału

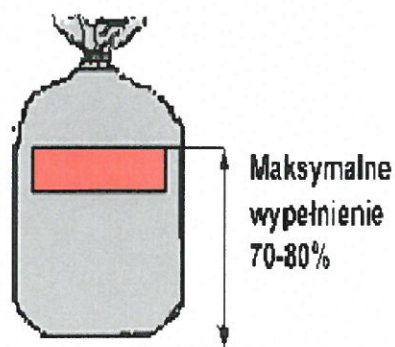
Podwyższenie wału workami z piaskiem jest najprostszym, a jednocześnie najbardziej bezpiecznym sposobem, dzięki braku jakiegokolwiek ingerencji w jego strukturę.

Do działań zaleca się:

- ❖ stosowanie worków jutowych,
- ❖ napełnianie ich w ok. 70-80% ich pojemności,
- ❖ ciężar worków od 30 – 50 kg



Rys. 1



Rys. 2

Do zasypywania piasku w worki posiadamy na terenie powiatu tarnobrzeskiego mechaniczne urządzenie napędzane własnym silnikiem typu SAHARA:

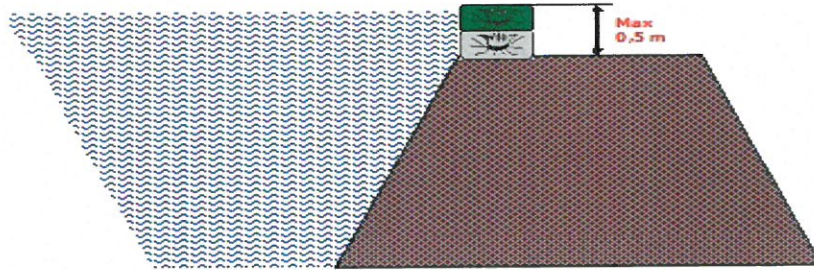


Podczas ćwiczeń wojewódzkich WISŁA 2017 zaprezentowanych zostanie tylko kilka sposobów podwyższania obwałowań oraz likwidacji przebić hydraulicznych.

Układanie worków celem podwyższania korony wału metodą pojedynczego rzędu

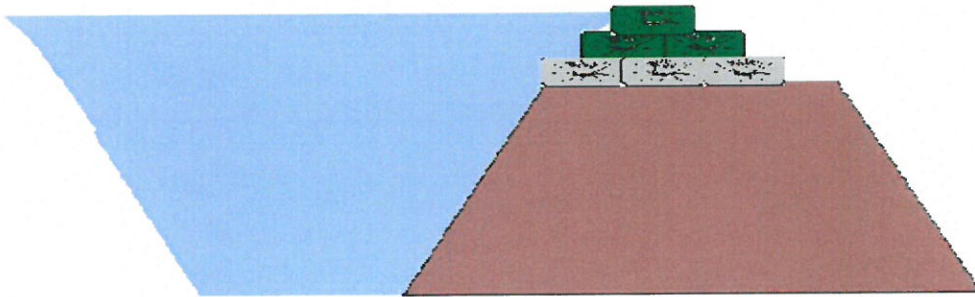
- OSP Baranów Sandomierski

Podwyższenie wału pojedynczym ciągiem worków:

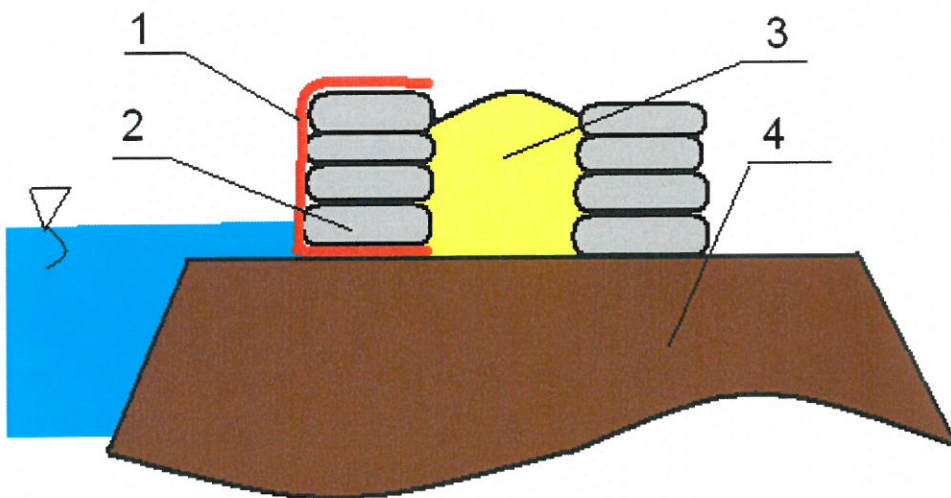


Układanie worków celem podwyższania korony wału metodą wielorzędowo - OSP Baranów Sandomierski

Ułożenie worków w piramidę:



Kolejny sposób podwyższania wałów - OSP Skopanie



1. folia

2. worki z piaskiem

3. piasek lub ziemia

4. Wał

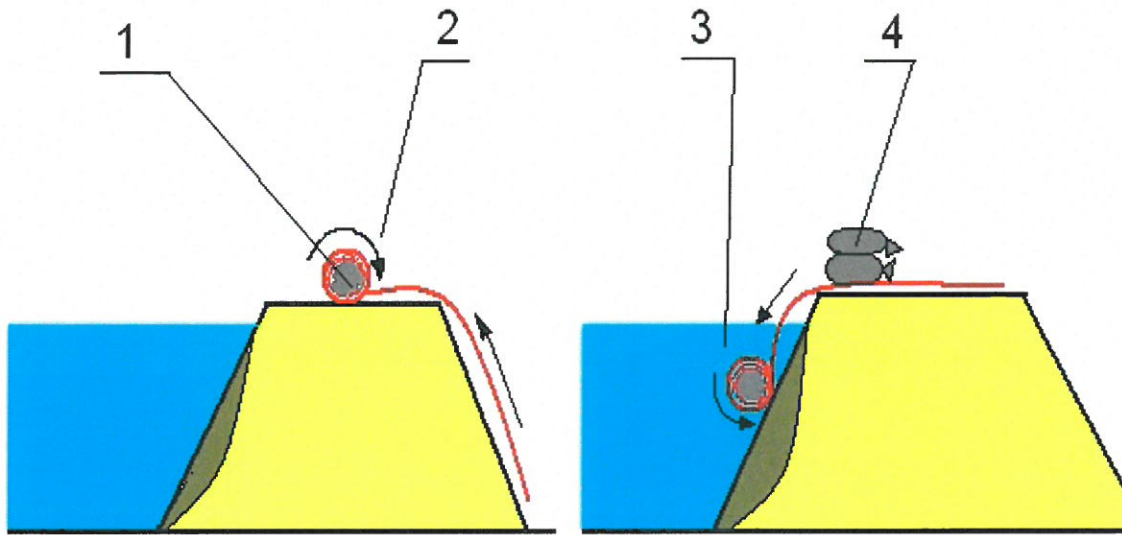


*Rozkładanie rękawa na koronie wału – **KP PSP Jarosław***



3. Ochrona skarp wałów – OSP Siedleszczany

Ochrona odwodnej skarpy wału

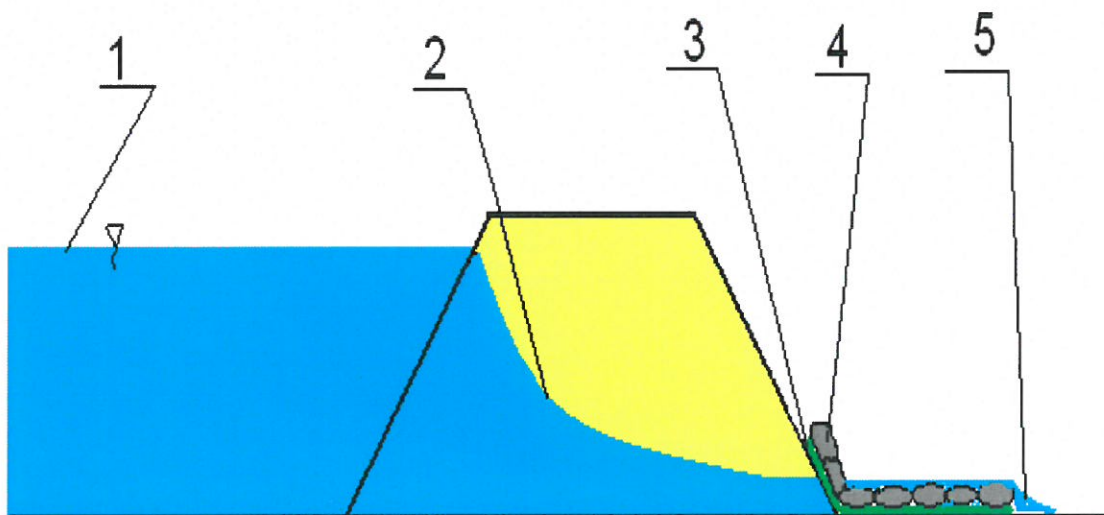


Faza I zwijanie

Faza II rozwijanie

1. Worki, na które nawijamy folię 2. Kierunek zwijania 3. Staczanie po skarpie
4. Mocowanie workami

Ochrona odpowietrznej skarpy wału:



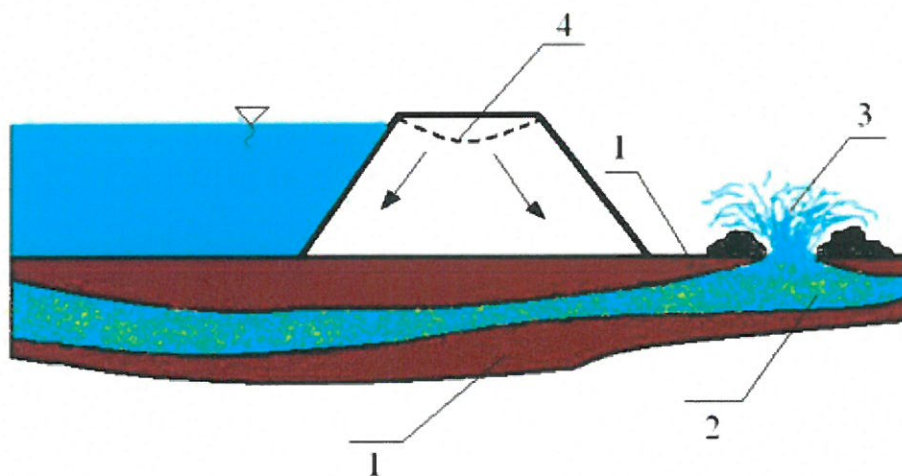
Prawidłowo założone uszczelnienie:

1. Poziom wody 2. Poziom wody w korpusie wału 3. Materiał przepuszczalny (np. geowłóknina) 4. Worki z piaskiem 5. Przeciek



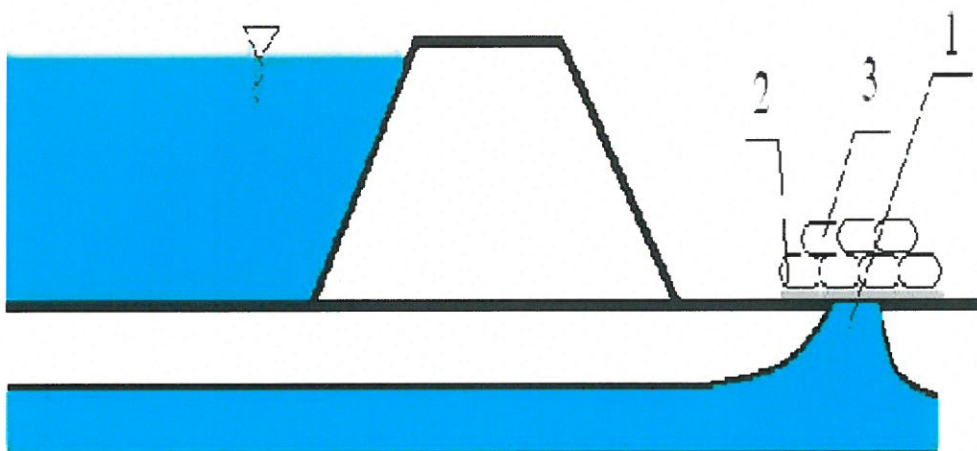
4. Likwidacja przebić hydraulicznych – OSP Dymitrów Duży

Przebicie hydrauliczne



1. Warstwa nieprzepuszczalna 2. Warstwa wodonośna
3. Erupcja 4. Osiadanie wału

Uszczelnienie przebicia



1. Miejsce przebicia

2. Folia nieprzepuszczalna

3. Worki



Spiralne układanie worków od gruntu stabilnego do środka przebicia

5. Mobilne przepompownie

Zagrożenie powodziowe to nie tylko Wisła i San wraz ze swoimi dopływami, ale również liczna sieć drobnych cieków wodnych i rowów melioracyjnych. Przy wysokich stanach wód w Wiśle i Sanie oraz zamknięciu śluz wałowych, stwarzają one ogromny problem, powodując podtopienia.

Dlatego też przy braku przepompowni wodę należy „przerzucić” przez obwałowania do Wisły i Sanu lub ich dopływów przy pomocy bardzo wydajnych agregatów pompowych.



W miejscach najbardziej zagrożonych przygotowane są na terenie Powiatu Tarnobrzeskiego specjalne stanowiska dla takich agregatów.



Sily i środki niezbędne

do przeprowadzenia I epizodu praktycznego Baranów Sandomierski 23.05.2017r.

Środki :

- Worki przeciwpowodziowe – 2.000 sztuk
 - Folia – 2 rolki
 - Geowłóknina – 20 m²
 - Piasek – zabezpiecza UMiG Baranów Sandomierski,
Kupuje UMiG Baranów – płaci PUW Rzeszów
-
- Agregat pompowy Geco – OSP Dymitrów Mały,
 - Agregat pompowy Białogon – OSP Siedleszczany,
 - Agregat pompowy produkcji USA – OSP Wrzawy,
 - Agregat pompowy KM PSP Tarnobrzeg
 - Quad – 1 szt. OSP Wola Baranowska
 - Quad – 1 szt. OSP Gorzyce
 - Pakowarka Piasku SAHARA – OSP Gorzyce,
 - Namiot pneumatyczny – OSP Siedleszczany,
 - Łódź – OSP Dymitrów Mały (uszczelnianie śluzy).
 - Nagłośnienie terenu I epizodu – sprzęt z MGOK w Baranowie Sandomierskim
-

Zasoby ludzkie:

- Komenda Miejska Państwowej Straży Pożarnej w Tarnobrzegu – 4 osoby,
 - Komenda Miejska Policji w Tarnobrzegu – 4 osoby,
-
- Ochotnicza Straż Pożarna w Siedleszczanach – 5 osób,
 - Ochotnicza Straż Pożarna w Dymitrowie Małym - 5 osób,
 - Ochotnicza Straż Pożarna w Dymitrowie Dużym - 5 osób,
 - Ochotnicza Straż Pożarna w Skopaniu - 5 osób,
 - Ochotnicza Straż Pożarna w Baranowie Sandomierskim - 5 osób,
 - Ochotnicza Straż Pożarna w Woli Baranowskiej - 2 osoby
-
- Ochotnicza Straż Pożarna we Wrzawach - 3 osoby,
 - Ochotnicza Straż Pożarna w Gorzycach - 3 osoby,
 - Ochotnicza Straż Pożarna w Trześni – 2 osoby (quad)
-
- Komenda Powiatowa Państwowej Straży Pożarnej w Jarosławiu (rękawy) - 4,
 - Skazani i osadzeni – 20 osób,
 - UMiG Baranów Sandomierski (GZZK) – 5 osób,
 - Powiatowy Zespół Zarządzania Kryzysowego w Tarnobrzegu – 9 osób,
 - Starostwo Powiatowe w Tarnobrzegu – 4 osoby.